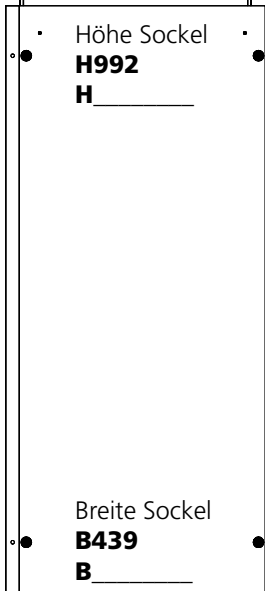
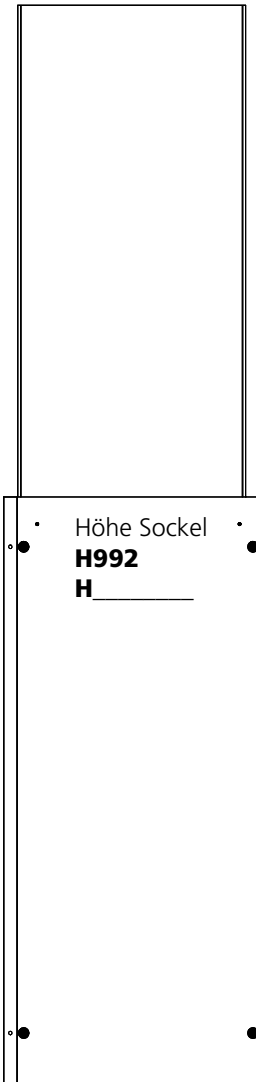


Höhe gesamt Höhe Blende  
**H2032 H1824**  
**H** \_\_\_\_\_ **H** \_\_\_\_\_



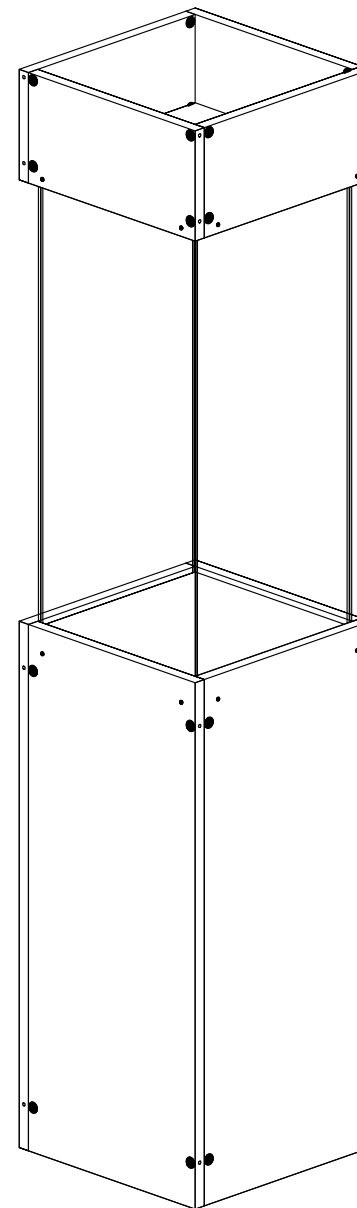
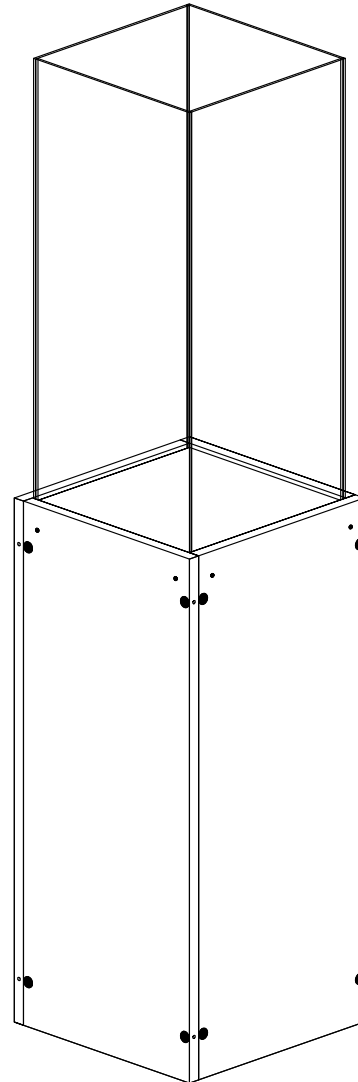
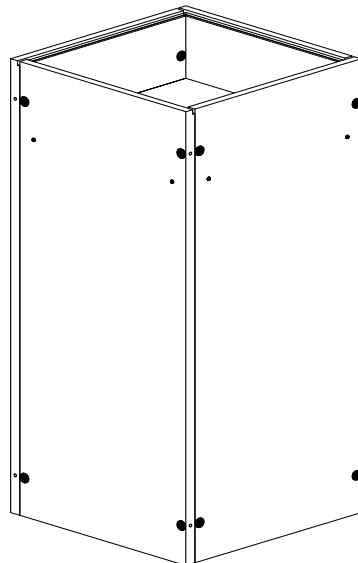
Höhe Sockel  
**H992**  
**H** \_\_\_\_\_

Breite Sockel  
**B439**  
**B** \_\_\_\_\_



Höhe Sockel  
**H992**  
**H** \_\_\_\_\_

Höhe Glas OK  
**H1824**  
**H** \_\_\_\_\_



Standardmöbel  
 Gruppe8

**Vitrinen**

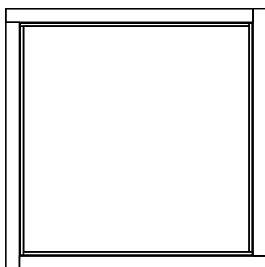
**Tischvitrine** Typ: **E/TV**  
**Vitrinensäule** Typ: **E/VS**  
**Vitrinensäule mit Blende** Typ: **E/VS//B**

Normmasse aussen in mm

- Höhen Sockel H704
- H992
- H1120
- Höhen Glasaufsatz OK
- H416
- H704
- H992
- Höhe Blende H208

Breiten / Tiefen **B/T493**  
**B/T599**  
**nur Breiten B727**  
**B1015**

Bestimmen Sie:  
 Wunschmasse  
 Plattenmaterial:



Tiefe Sockel  
**B439**  
**B** \_\_\_\_\_